

VIVREAU ViTap 304

ВСТРАИВАЕМАЯ СИСТЕМА



**ТРЕБОВАНИЯ
К МОНТАЖУ**

I. Требования к монтажу

- Диспенсер питьевой воды не следует устанавливать рядом с прямыми или косвенными источниками тепла (например, печами, радиаторами, воздухонагревателями, посудомоечными машинами, стиральными машинами и т. д.). Аналогичным образом шланги и кабели не должны соприкасаться с источниками тепла.
- Диспенсер питьевой воды должен быть установлен на горизонтальной поверхности, способной выдерживать его вес и устойчивой к воздействию жидкостей и тепла.
- Диспенсер питьевой воды не следует устанавливать в местах, где существует возможность образования брызг или струй воды.
- На диспенсере питьевой воды не должны находиться посторонние предметы.
- Не допускается установка диспенсера во взрывоопасных, подверженных коррозии помещениях. Берегите диспенсер питьевой воды от воспламеняющихся предметов.
- Диспенсер питьевой воды не должен подвергаться встряхиванию и вибрации.
- Диспенсер питьевой воды не пригоден для использования вне помещений.
- Диспенсер питьевой воды следует устанавливать в местах, обеспечивающих свободный доступ и возможность контроля со стороны квалифицированного персонала.
- Температура окружающей среды в зоне диспенсера не должна превышать 32 °C.

1 Подключение к водопроводной системе:

В непосредственной близости должно быть предусмотрено соответствующее требованиям и функционирующее соединение с системой питьевой воды (обеспечивается оператором):

- Угловой клапан размером $\frac{3}{4}$ дюйма с наружной резьбой или изолирующий клапан размером $\frac{3}{4}$ дюйма с наружной резьбой (движение клапана ограничивается вертикальным положением), предпочтительно из нержавеющей стали, с запорным клапаном в нижней части шкафа. Данный клапан может быть также изготовлен из хромитовой массы или латуни в соответствии с местными законодательными требованиями.
- На расстоянии не более 1 метра слева или справа от системы питьевой воды.
- Давление подачи воды: мин. 2,5 бар.
- Диспенсер подключается к водопроводу питьевого водоснабжения, подающим питьевую воду, качество которой соответствует требованиям к питьевой воде, действующим в месте использования.

2 Подключение к электрической сети:

Великобритания: 1 сдвоенная штепсельная розетка с переключателем 230 В/13 А

Европа и Австралия:

1 штепсельная розетка с переключателем 230 В/10 А (с меткой «Охладитель»)

1 штепсельная розетка с переключателем 230 В/16 А (с меткой «Бойлер») на верхнем уровне в основном шкафу, на расстоянии не более 1 метра слева или справа от системы.

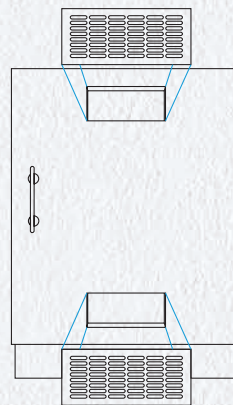
3 Соединение с системой отвода сточных вод:

Соединение с системой отвода сточных вод посредством гибкого трубопровода диаметром $\frac{1}{2}$ дюйма (обеспечивается оператором).

II. Варианты вентиляции:

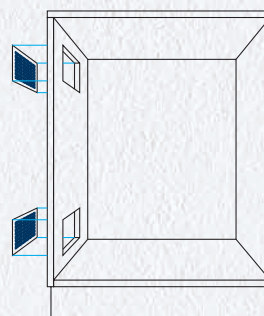
Перед выполнением установки оператором в шкафу должны быть подготовлены вентиляционные зоны. Вентиляционные решетки поставляются по запросу в качестве вспомогательного оборудования. Для получения дополнительной информации обратитесь в отдел обслуживания. Вентиляция шкафа может осуществляться несколькими способами для предотвращения чрезмерного нагрева. Во всех случаях методах используется естественная циркуляция, обеспечиваемая двумя решетками или вырезами. Одна решетка или вырез находится вблизи основания, вторая решетка или вырез – в верхней части корпуса. Основание / задняя панель кухонного шкафа должна быть снята для улучшения вентиляции.

Вид спереди



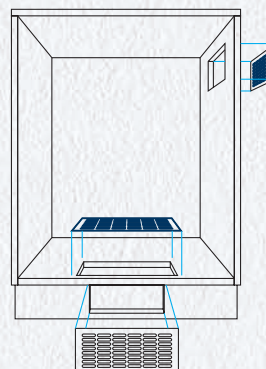
Вентиляция спереди

Вырезать вентиляционные решетки в стандартной дверной панели.



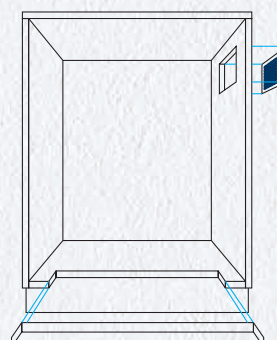
Боковая вентиляция

Вырезать вентиляционные решетки в боковой стенке стандартного шкафа 600 мм. Решетки могут быть установлены с обеих сторон, обеспечивая вентиляцию в свободной зоне, где отсутствуют какие-либо препятствия.



Основная вентиляция

Вырезать вентиляционные решетки в панели основания и цокольной части основания. Также потребуется установить вентиляционную решетку в верхней части обеих боковых панелей или в верхней части дверцы.



Вырез в основании

Обеспечить вентиляцию, сняв узкую секцию пола сразу за дверцей, и отделать рулонной окантовочной лентой. Обычный размер выреза должен составлять не менее 280 мм в ширину и 35 мм в глубину.

III. Подготовка

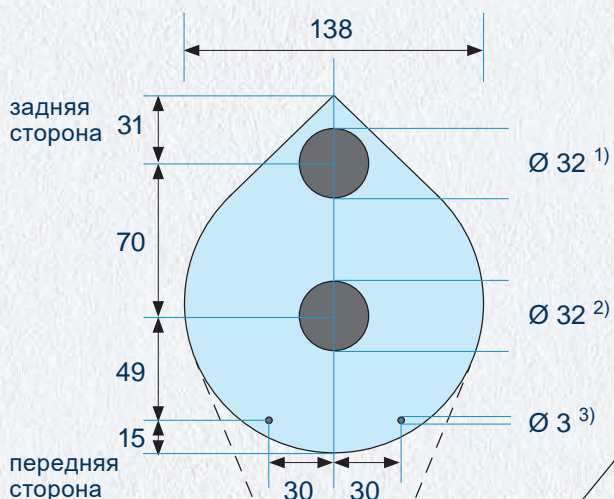
Подготовка мебели к монтажу.
Все размеры указаны в мм.

Требования к вентиляции:

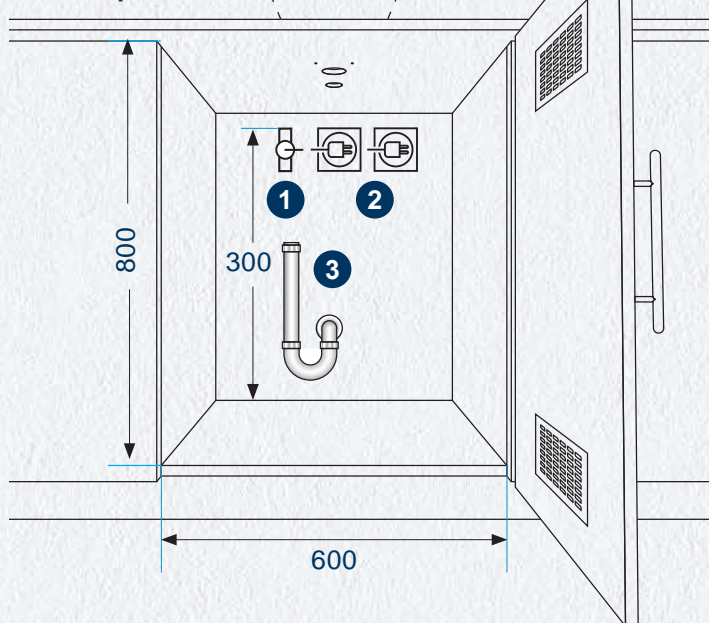
Диспенсер питьевой воды должен быть установлен таким способом, чтобы обеспечивалась достаточная вентиляция. Никогда не закрывайте и не блокируйте вентиляционные щели и ребра охлаждения.

Вид сверху

● Размеры отверстий для просверливания:



Вид спереди



1) для кран дозатора

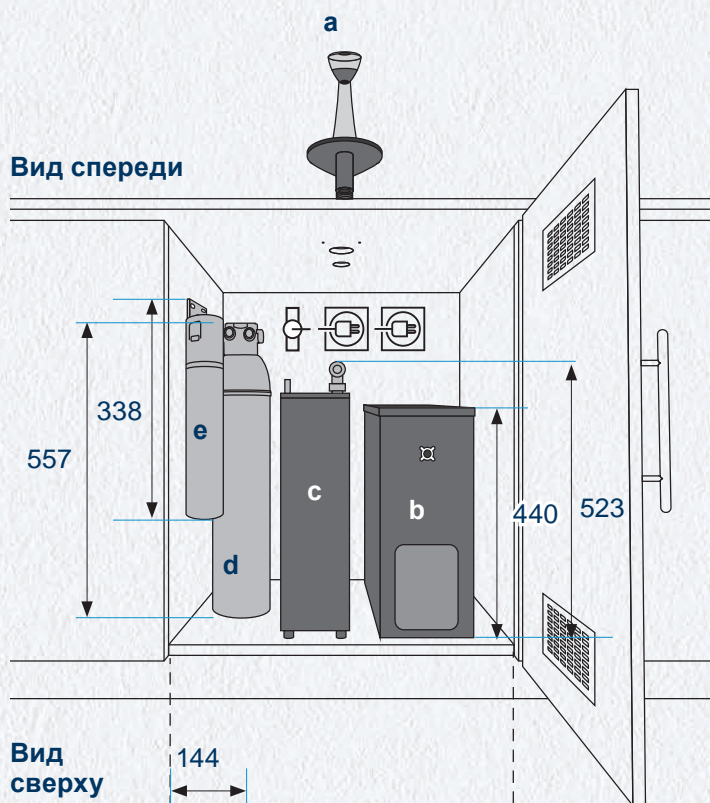
2) для соединения каплесборника с системой отвода сточных вод

3) для винтов

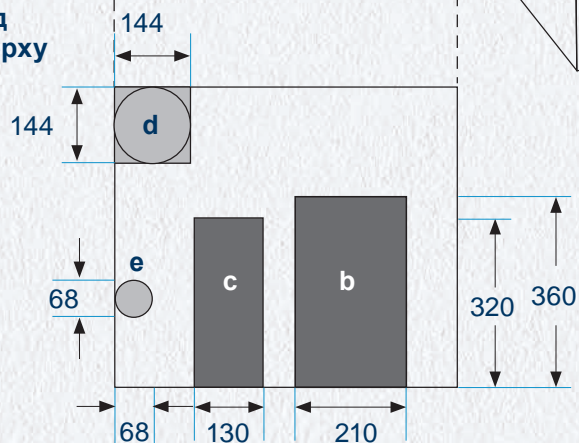
IV. Схема расположения

Все размеры указаны в мм.

- a. Кран подачи «Негазированная вода» и «Горячая вода»
- b. Охладитель
- c. Бойлер
- d. Фильтр для горячей воды: диспенсер PURITY C500
- e. Фильтр для холодной воды: CLARITY Taste 100



Вид сверху



V. Размеры

Все размеры указаны в мм (+/-2%).

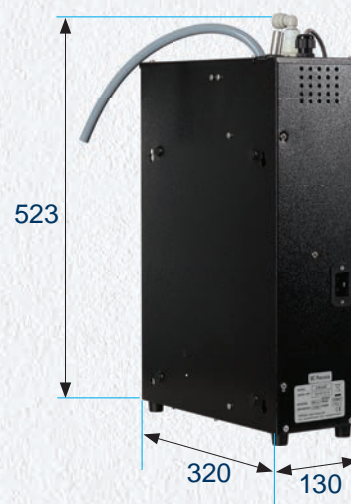
Кран дозатора



Электронный охладитель UC-1V -1P



Бойлер типа V



VI. Технические характеристики

Система водоснабжения VIVREAU ViTap 304, встраиваемая		
Производительность охлаждения (л/ч)	60	
Мин. требуемое пространство (Ш x В x Г, мм)	600 x 800 x 600	
Размеры (Ш x В x Г, мм)	210 x 440 x 360 (охладитель) 130 x 523 x 320 (бойлер) 138 x 325 x 165 (кран)	
Высота крана дозатора (мм)	240	
Вес (кг)	19 (охладитель) 7,5 (бойлер) 1,6 (кран)	
Расход охлажденной воды (л/мин)	2	
Макс. производительность подачи горячей воды	3-4 чашки в минуту при температуре до 95 °C	
Емкость бойлера (литры)	4,5	
Макс. потребляемая мощность (Вт)	240 (охладитель) 2800 (бойлер)	
Каплесборник	Встроенный	
Типы воды	Охлажденная негазированная и горячая	
Соединение с системой отвода сточных вод	Требуется	
Напряжение (В)	220-240	
Частота (Гц)	50	
Макс. ток (А)	1,42 (охладитель) 11,25 (бойлер)	
Макс. давление воды на входе (МПа/бар)	0,25-0,4 / 2,5-4 (охладитель) 0,035-0,35 / 0,35-3,5 (бойлер)	
Макс. температура воды на входе (°C)	25	
Макс. влажность (%)	60	
Хладагент	Тип	R134a
	кг	0,095

BRITA GmbH
Heinrich-Hertz-Str. 4
65232 Taunusstein
Germany (Германия)

BRITA Vivreau Ltd
1st Floor
Beaufort House
Cricket Field Road
Uxbridge UB8 1QG
United Kingdom (Соединенное Королевство)

www.brita.net

www.vivreau.com