

WATWELL

Элегантность технологий питьевых систем





WATWELL – российский производитель инновационных питьевых систем для бизнеса.

Питьевые системы WATWELL – это сочетание технологичности, удобства, качества и современного дизайна в комплексе с высоким уровнем сервиса.

КАЧЕСТВО
НАДЕЖНОСТЬ
БЕЗОПАСНОСТЬ
ТЕХНОЛОГИЧНОСТЬ

- четыре понятия, составляющие фундаментальную основу бренда

Питьевые системы для бизнеса – что это?



Назначение

Оборудование WATWELL полностью закрывает потребность в питьевой воде на объекте. Мгновенная подача воды трех видов (холодная, горячая, газированная) из одного диспенсера.



Сфера применения

Современные офисы, общественные пространства, медицинские и образовательные учреждения, отели, рестораны, коттеджи.



Подключение

Система подключается к центральному водоснабжению (ХВС) и осуществляет профессиональную фильтрацию воды.



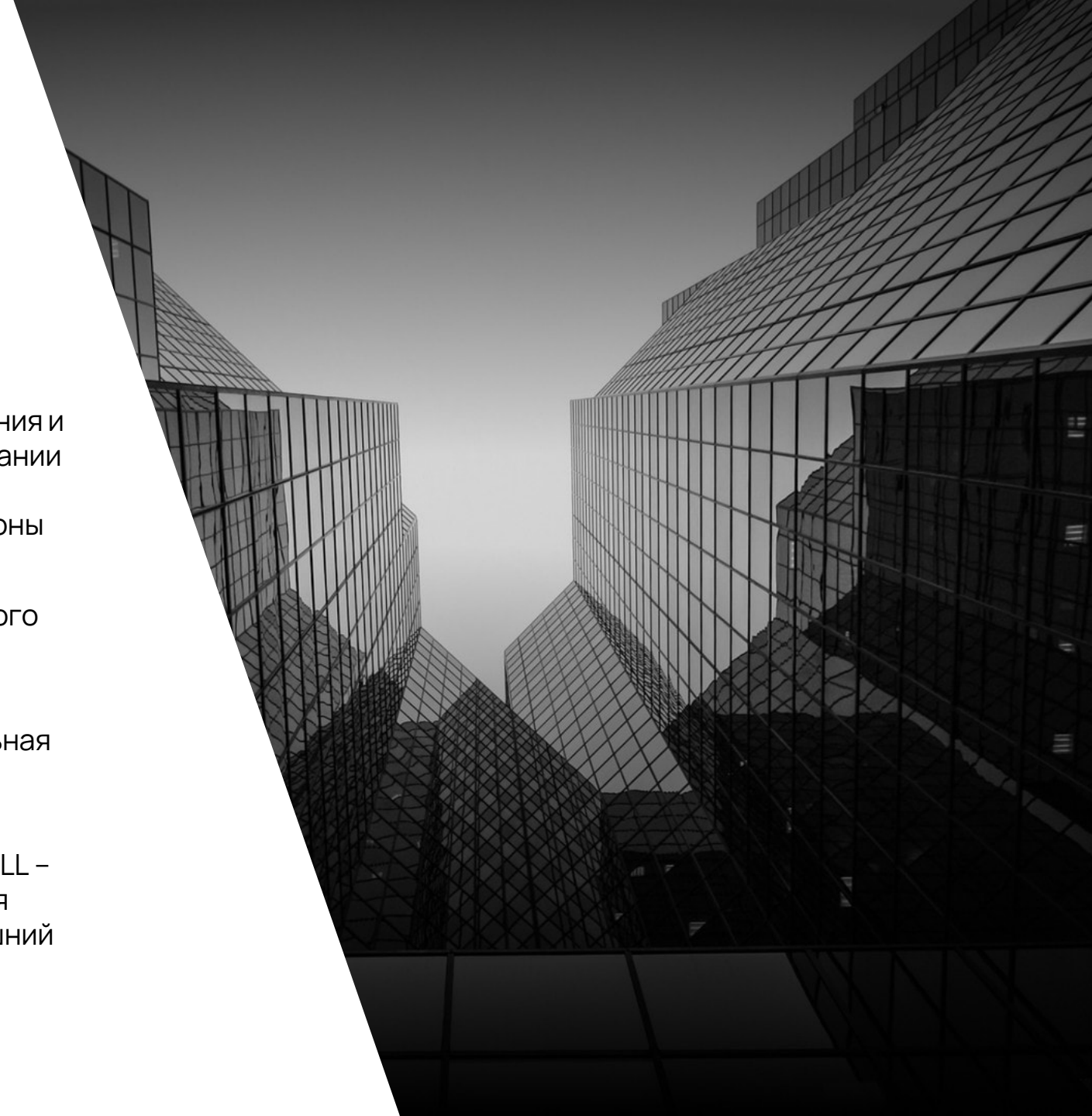
История создания бренда WATWELL

История бренда WATWELL началась в России в 2019 г. Масштабная экспертиза в сфере питьевого водоснабжения и детальное изучение глобального рынка позволили компании запустить свой цикл производства, собрав воедино все лучшее из мирового опыта и доработав все слабые стороны уже существующих продуктов.

Главной задачей и вдохновением было создание питьевого оборудования, в котором бы максимально отражались современные тенденции инженерной мысли и дизайна.

К разработке продукта была привлечена профессиональная команда российских программистов, инженеров и дизайнеров.

Итогом совместной работы стало оборудование WATWELL – самая технологичная, производительная и качественная система по подаче и очистке питьевой воды на сегодняшний день.





Преимущества WATWELL:



Система диспетчеризации

Удаленный контроль за работой оборудования в режиме онлайн 24/7



Производительность

До 120 л/ч холодной и газированной воды. До 80 л/ч горячей воды



Современный дизайн

Возможность выбора цвета и материала диспенсера



Безопасность

Защита от протечек, профессиональная система фильтрации



Сервисное обслуживание

Гарантированный выезд технических специалистов в течение 2 часов



Бесконтактное управление

Дополнительная безопасность при подаче горячей, холодной и газированной воды

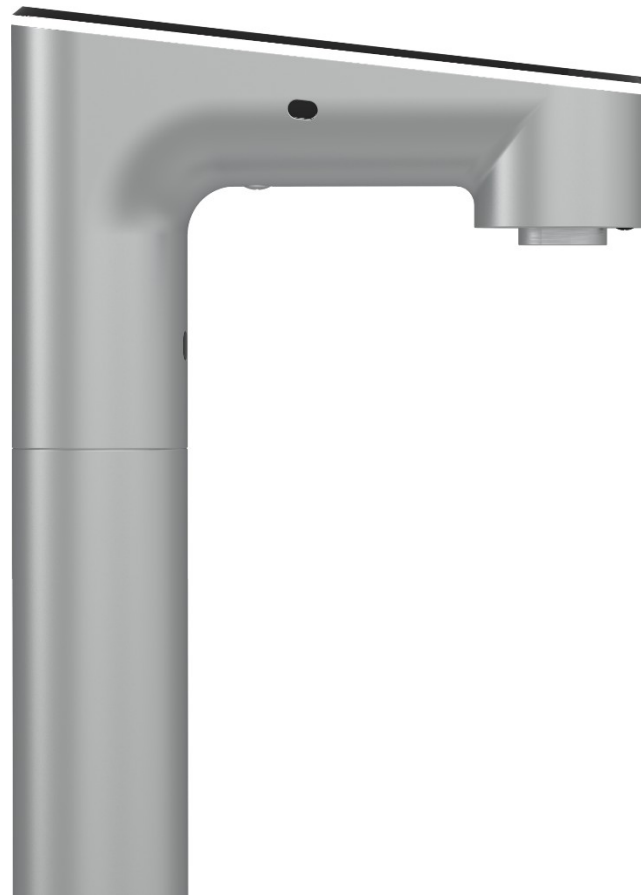
Бесконтактное управление

Функция SafeControl

Процесс получения воды должен быть безопасным и гигиеничным. Это возможно с новой функцией бесконтактного управления SAFE CONTROL: получайте питьевую воду без лишних прикосновений к оборудованию



Также доступно сенсорное управление для удобства всех групп пользователей



Попробовать управление диспенсером:



Умная система диспетчеризации



Функция удаленного мониторинга дает возможность объединить все локальные точки в единую систему и осуществлять контроль за техническими параметрами установки в режиме реального времени

Контроль за работой питьевой системы на всех этапах ее использования происходит без вовлечения клиента



Данные о работе оборудования в режиме онлайн



Напоминание о необходимости сервисного обслуживания



Экономия затрат на сервисное обслуживание

Умная система диспетчеризации



Система анализирует данные о потреблении воды и оптимизирует процесс ее подготовки и подачи



Оптимальный выбор ресурсов фильтров



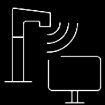
Графики потребления воды за любой выбранный период



Данные об оборудовании и потреблении доступны онлайн 24/7

Умная система диспетчеризации

Система анализирует технические параметры оборудования, что позволяет специалистам WATWELL дистанционно отслеживать состояние питьевой системы и оперативно решать возникающие задачи



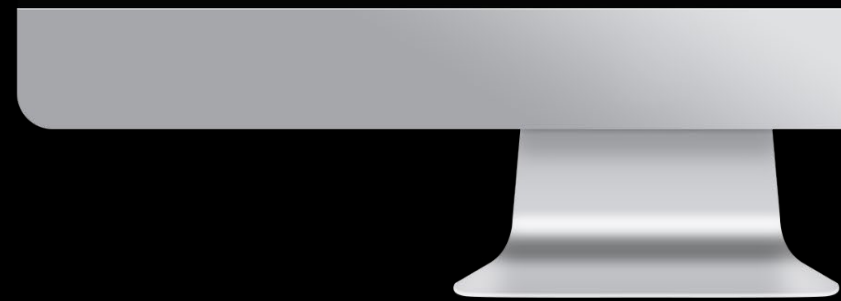
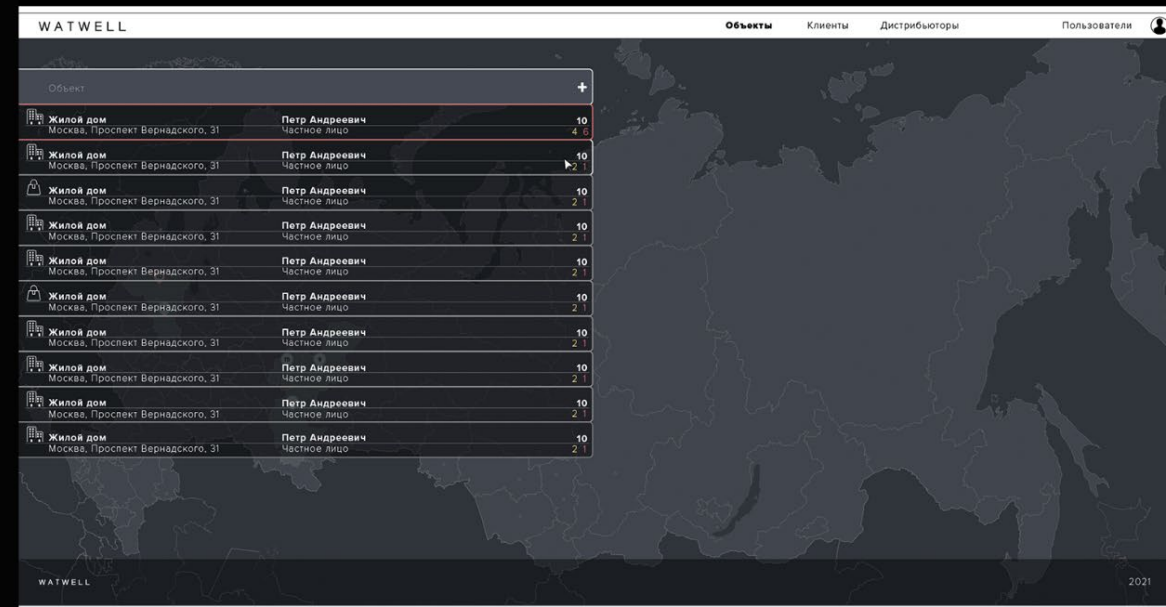
Удалённый контроль за работой оборудования



Автоматический вызов сервисной службы в непредвиденных ситуациях



Оперативное решение всех вопросов по оборудованию



Современный дизайн

Design

Лаконичность форм, благородство материалов и строгость линий оборудования WATWELL дополняют интерьер, а цветовая палитра сделает его уникальным.

Существует возможность кастомизации цвета и материала диспенсера по индивидуальному запросу.

Материал корпуса диспенсера - алюминий. Выбор данного металла обусловлен его уникальными свойствами и возможностью к 100% переработке.

НА ВЫБОР ДОСТУПНО 5 ОСНОВНЫХ ЦВЕТОВ*:



gold



copper



silver



black



grey



*Цвет диспенсера в рекламных материалах может незначительно отличаться от цвета реального образца.

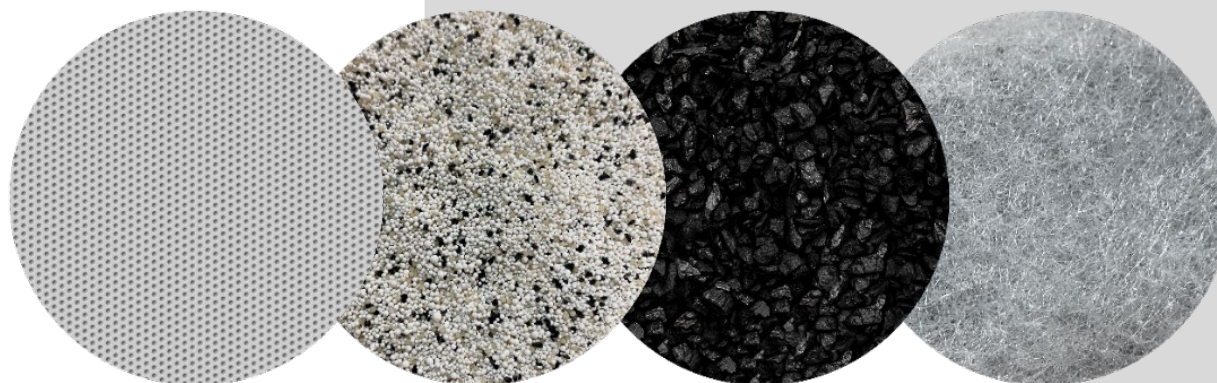
Профессиональная фильтрация

Filtration

Главное преимущество воды из диспенсеров WATWELL – гарантированная стабильность ее показателей.

Многочисленными лабораторными исследованиями доказано, что вне зависимости от весенних паводков и качества воды, поступающей в водопровод, показатели никогда не превышают норм, установленных российским и европейским законодательством.

Наличие нескольких ступеней очистки позволяет удалить все взвешенные частицы грязи и ржавчины, неприятные запахи и вкусы, мутность воды и другие вредные примеси.



I ступень

Предварительная
фильтрация

II ступень

Удаление карбонатной
жесткости

III ступень

Очистка через
активированный уголь

IV ступень

Тонкая
фильтрация

4 ступени очистки

Filtration

I ступень

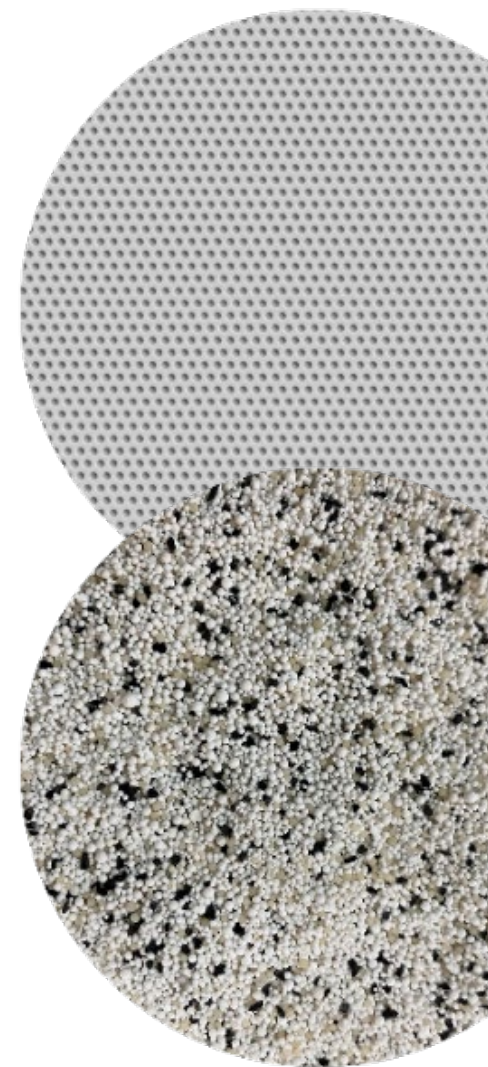
Предварительная фильтрация

Первая ступень очистки подразумевает оседание крупнейших частиц в результате воздействия гравитационных и центробежных сил на воду. Удаление крупных частиц до поступления в мембранную часть фильтра позволяет не только очистить воду, но и защитить мембрану фильтра от физического воздействия и продлить ее срок службы.

II ступень

Удаление карбонатной жесткости

На данном этапе вода проходит через ионообменную смолу, благодаря которой ионы солей жесткости (кальций, магний) в воде вытесняются и меняются на свободные ионы смолы. Этот обмен регулирует концентрацию минеральных солей, тем самым снижая карбонатную жесткость.



4 ступени очистки

Filtration



III ступень

Очистка через активированный уголь

После удаления примесей и цист происходит фильтрация через угольный блок, которая устраняет вкус и запах хлора, освобождает воду от органических примесей, но при этом позволяет сохранить в ней все полезные минералы и микроэлементы. Запатентованная технология исключает попадание частиц угля в отфильтрованную воду.



VI ступень

Тонкая фильтрация

Тонкая очистка является завершающей стадией фильтрации. Уникальная мембрана удерживает предельно малые частицы до 0,2 мкм и дает возможность получать питьевую воду высокого качества без инородных примесей и фракций. Благодаря 4-ой ступени очистки, вода становится пригодной для питья без дополнительных манипуляций.

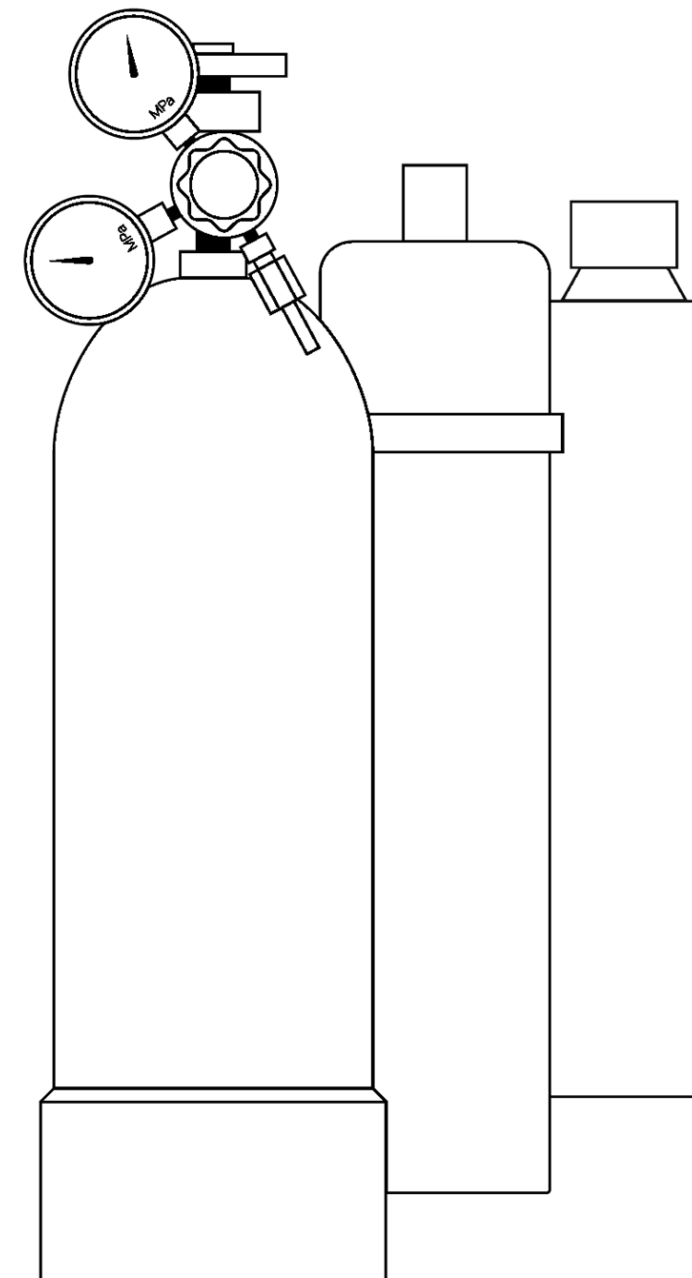
Фильтры

Filtration

WATWELL уделяет особое внимание качеству питьевой воды, работая только с мировыми лидерами в сфере производства фильтров.

Фильтры, используемые WATWELL:

- защищают от более чем 99.99% цист Cryptosporidium и Giardia, а так же удаляют более чем 99.99% распространенных патогенов и бактерий
- протестированы в соответствии со стандартом 42NSF/ANSI на удаление частиц, а также на удаление запаха и вкуса хлора
- протестированы в соответствии со стандартом 53 NSF/ANSI на удаление цист, бензола, дихлорбензола, токсафена и мутности воды



Функциональные преимущества



Высокая производительность

Оборудование обеспечивает бесперебойную подачу охлажденной питьевой воды до 120 л/час, горячей - до 80л/час.



Энергосберегающий режим

Помогает снизить операционные затраты компании на электроэнергию, а также позаботиться об окружающей среде.



Надежность и защита от сбоев

Система WATWELL имеет ряд защитных механизмов, которые предотвращают сбои в работе оборудования и не допускают протечек.



Собственное производство в России

WATWELL – российский производитель питьевых систем для бизнеса.

Наличие собственного производства позволяет создавать, модернизировать и оперативно реагировать на изменения рынка питьевых систем, предлагая клиенту лучшее решение в кратчайшие сроки.



80% компонентов оборудования производится и закупается в РФ.



Склад и производственная площадка на территории Московской области.



Профессиональная команда инженеров и разработчиков с опытом более 10 лет



Резидент Сколково

Проект United Water – управляющая платформа систем подачи и очистки воды является участником проекта Сколково и входит в кластер компьютерные и информационные технологии.

Компания не только производит технологичное оборудование, но также находится в постоянном развитии и модернизации своего продукта.

Разработка управляющей платформы, развитие системы диспетчеризации, внедрение искусственного интеллекта – основные направления в рамках научно-исследовательской деятельности WATWELL



Сервисное обслуживание

Service

- WATWELL предоставляет сервисное и консультационное сопровождение клиентов на весь срок эксплуатации установленного оборудования.
- Собственная команда высококвалифицированных инженеров осуществляет профессиональный монтаж и обслуживание систем. Наша команда всегда готова сделать больше и берет на себя абсолютно все задачи и вопросы, связанные с разработкой и монтажом оборудования на вашем объекте.
- Все технические вопросы решаются максимально оперативно в соответствии с регламентом. Данный подход позволяет продлить срок службы оборудования, минимизировать риски сбоев в работе, а также повысить уровень безопасности при использовании.



Сервисное обслуживание

Service

Профессиональный сервис

WATWELL – эксперт в сфере питьевого водоснабжения. Собственная команда квалифицированных инженеров осуществляет монтаж и обслуживание систем.

Комплексный подход

Сервисное обслуживание WATWELL реализуется в индивидуальном порядке с учетом всех пожеланий и потребностей клиента на всех этапах взаимодействия с компанией.

Служба поддержки

Удаленное наблюдение за системой и быстрая скорость реагирования позволяют решать задачи в кратчайшие сроки.

Online 24/7

Система диспетчеризации позволяет отслеживать состояние каждой единицы оборудования в режиме онлайн.



Устойчивое развитие

Sustainability



Материал корпуса диспенсера - алюминий.

Выбор данного металла обусловлен его уникальными свойствами и возможностью к 100% переработке.



Энергосберегающий режим

Помогает снизить операционные затраты компании на электроэнергию, а также позаботиться об окружающей среде.



Разумное потребление

Отсутствие необходимости закупки бутилированной воды, продвижение принципов осознанного потребления среди сотрудников



Забота о сотрудниках

Well-being

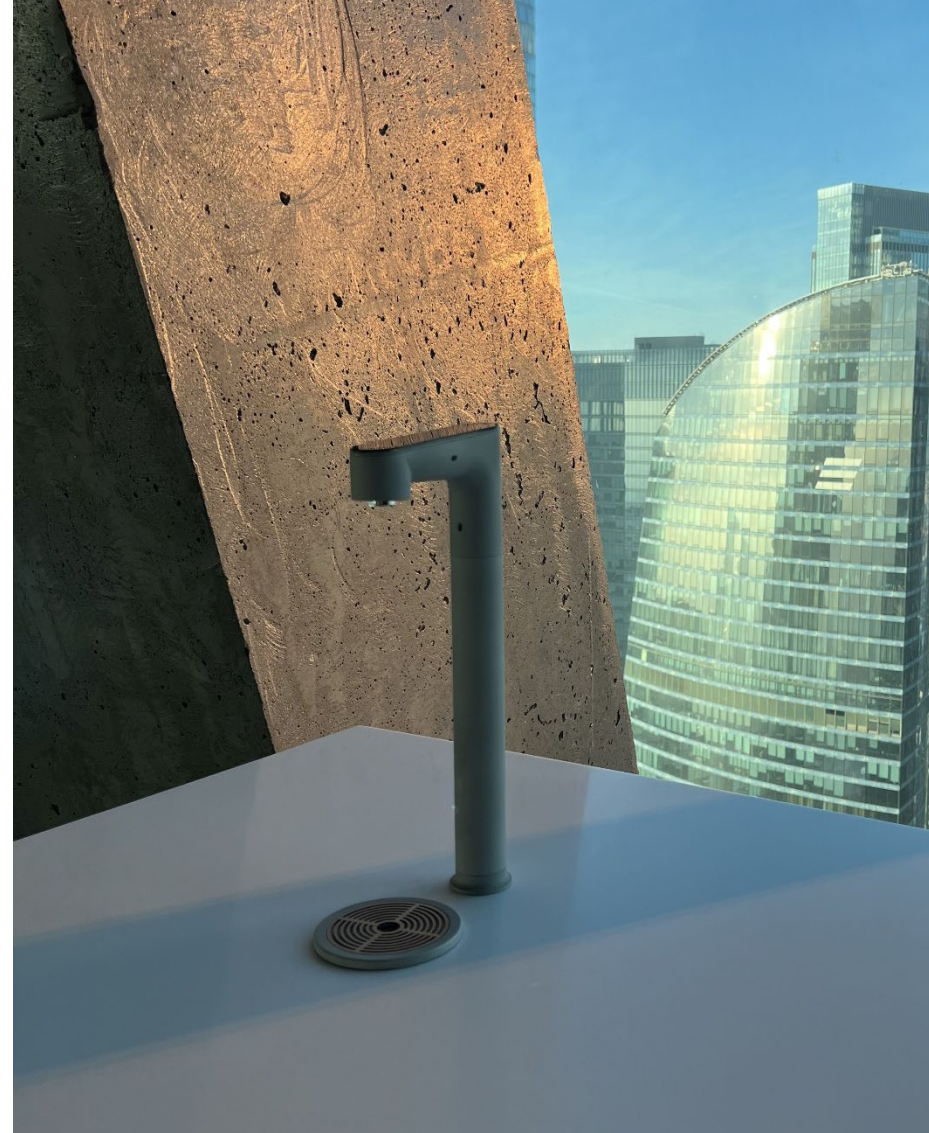
- Оборудование WATWELL – первый шаг на пути к внедрению концепции благополучия сотрудников Well-being.
- Well-being – самый современный и актуальный тренд в построении комфортной офисной среды, способный вывести компанию на новый уровень.
- Забота о благополучии сотрудников – важный фактор, влияющий на успешность бизнеса.
- Постоянный доступ к чистой и полезной питьевой воде, помогает сохранить здоровье и тонус для успешной и продуктивной работы.

Показатели успешности компаний, где есть well-being программа для сотрудников, в шесть раз выше, чем у остальных – к таким результатам в своем исследовании пришел Королевский Институт персонала и развития (CIPD).



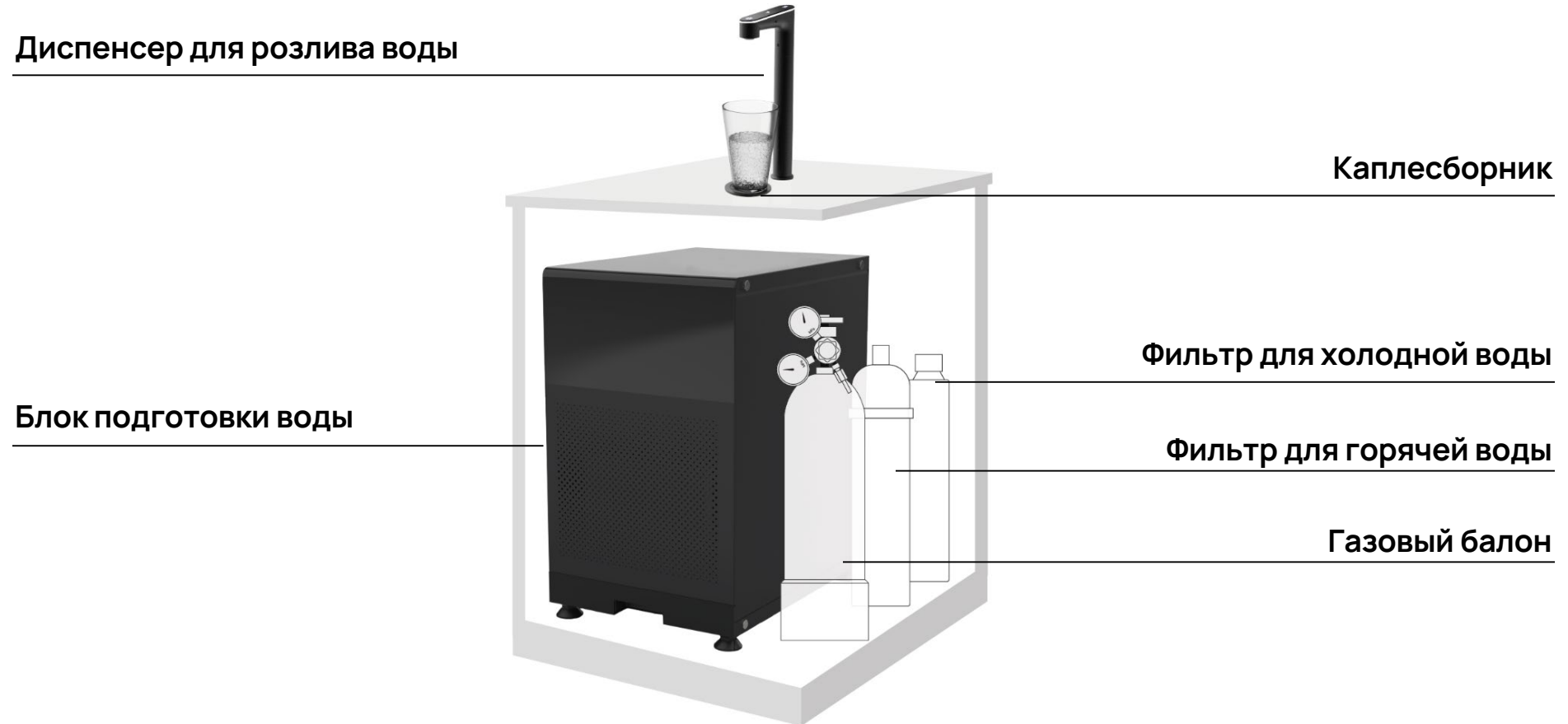
Варианты размещения

1. Оборудование полностью вписывается в существующий интерьер вашего пространства



2. Оборудование устанавливается в специальном закрытом мобильном корпусе

Комплектация системы WATWELL



W A T W E L L

Элегантность технологий питьевых систем



123112, г. Москва Пресненская
набережная, д.8, стр.1

тел.: +7 (495) 960 76 70
e-mail: info@watwell.ru

watwell.ru

